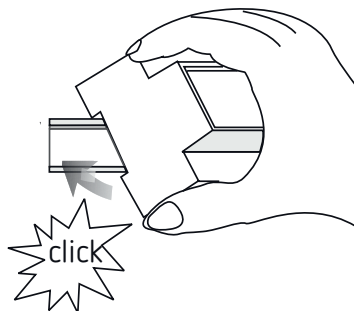


**RU** Цифровой сумеречный выключатель

LUNA 121 top3 RC  
1210130/1210230  
LUNA 122 top3 RC  
1220130/1220230



## 1. Основные инструкции по безопасности



**ОСТОРОЖНО**

**Опасность для жизни в связи с ударом электрическим током или пожаром!**

➤ Монтаж должен производиться исключительно силами квалифицированных электриков!

- Прибор предназначен для монтажа на DIN-рейках (в соответствии с EN 60715)

## 2. Использование по назначению

- Цифровой сумеречный выключатель используется для осветительных устройств (для улиц), наружных лестниц, витрин, подъездов и т. д.
- Использование только в закрытых, сухих помещениях

⚠ Не использовать для защитных приспособлений, например дверей запасных выходов, противопожарных устройств и т. п.

### Утилизация

- Прибор подлежит утилизации в соответствии с директивами по охране окружающей среды

## 3. Монтаж и подключение

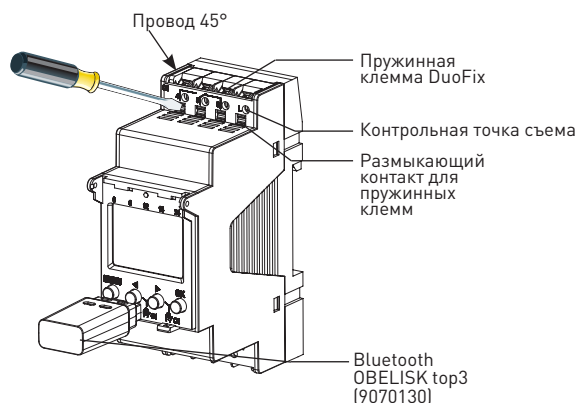
### Монтаж сумеречного выключателя



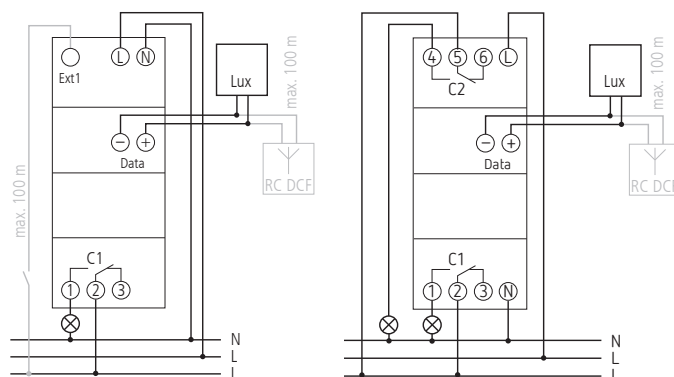
**ОСТОРОЖНО**

**Опасность для жизни в связи с ударом электрическим током или пожаром!**

➤ Монтаж должен производиться исключительно силами квалифицированных электриков!



- Установить на монтажную рейку DIN (согласно EN 60715).
- Отключить напряжение
- Предпринять меры против непреднамеренного включения
- Проверить отсутствие напряжения
- Заземлить и закоротить
- Соседние детали, находящиеся под напряжением, закрыть или огородить



### Подключение провода

- Снять изоляцию на участке провода длиной 8 мм (макс. 9 мм)
- Вставить провод на 45° в открытый штепсельный зажим DuoFix
- ⓘ Возможно подключение 2 проводов к одному зажиму
- Для размыкания пружинной клеммы DuoFix нажать отверткой вниз

### Отключение провода

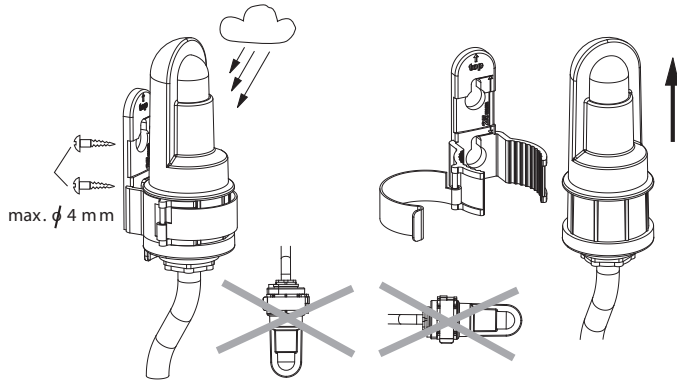
- Прижать отверткой штепсельные зажимы

## Подключение/монтаж светового сенсора

- ⚠ Учтите длину соединительного кабеля: макс. 100 м (2 x 1,5 мм<sup>2</sup>), макс. 50 м (2 x 0,75 мм<sup>2</sup>)
- ⚠ Избегайте параллельной прокладки линии сенсора и силовых линий.
- Отключить напряжение! Соблюдать полярность

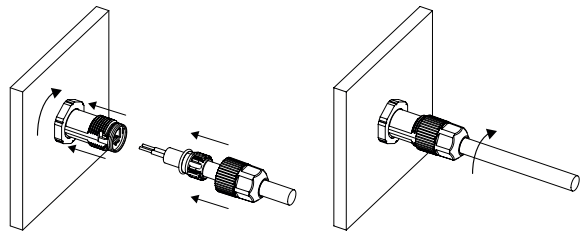
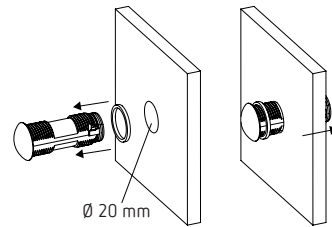
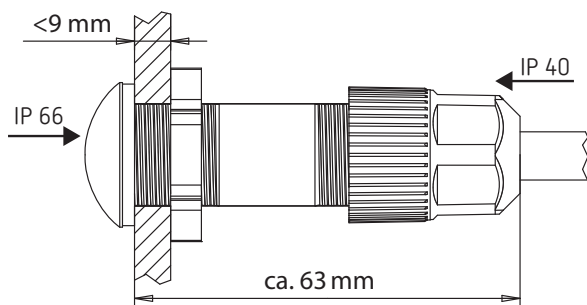
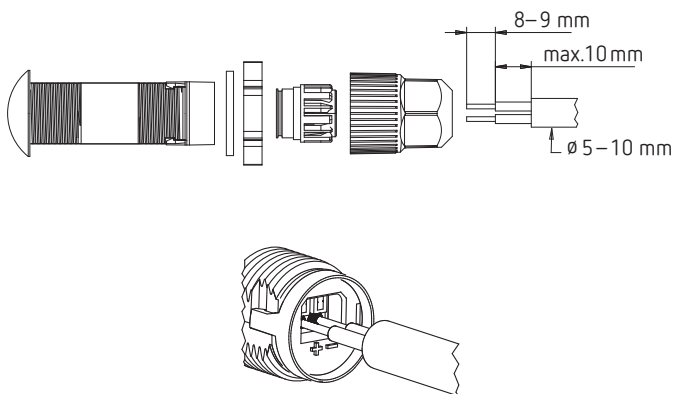
### Световой сенсор, монтируемый сверху 907 0 415

- Световой сенсор, монтируемый сверху: 0,5–2,5 мм<sup>2</sup>, снять изоляцию на участке провода 9 мм (макс. 10 мм).



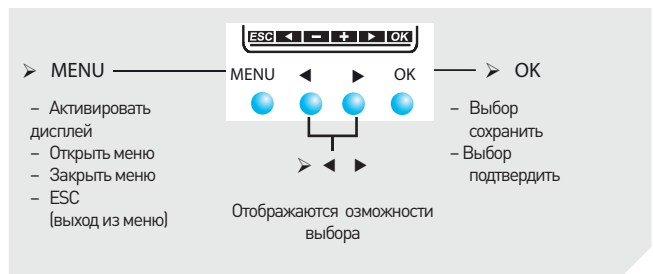
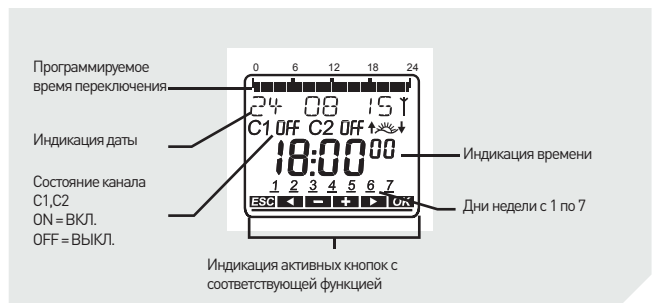
### Встраиваемый световой сенсор 907 0 456

- Встраиваемый световой сенсор: 0,25–1,5 мм<sup>2</sup>, снять изоляцию на участке провода 8 мм (макс. 9 мм).



## 4. Описание прибора

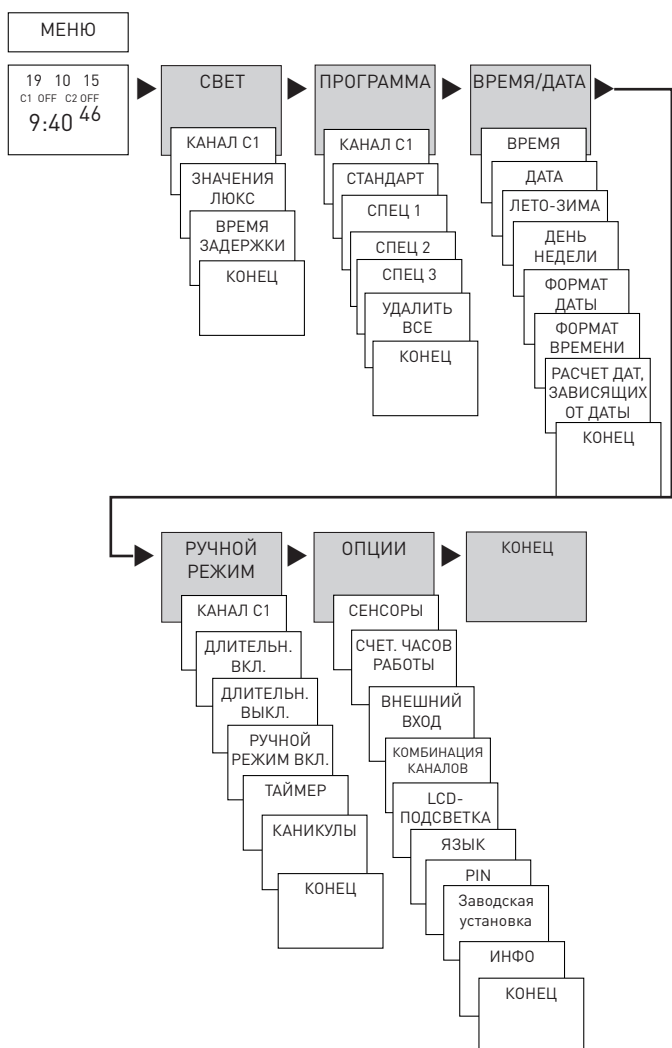
### Дисплей и кнопки



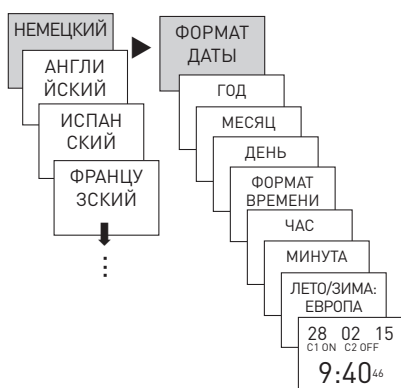
### Принцип управления



## Навигация по меню



## Начало работы



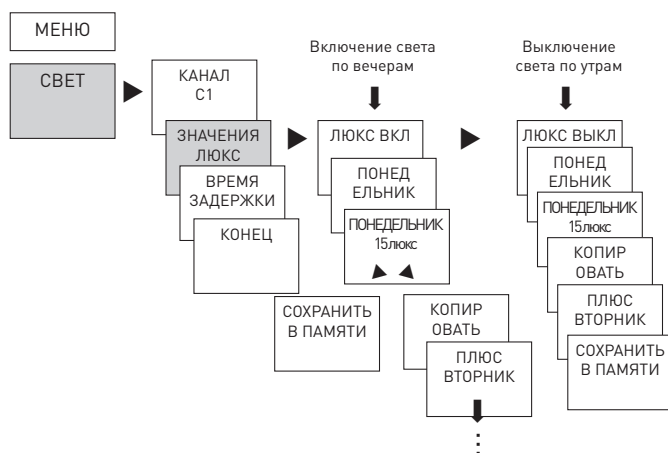
- Установка языка, даты, времени, а также летнего/зимнего времени (SO-WI)
- Нажать любую кнопку и следовать инструкциям на дисплее (см. рисунок)

① По завершении всех настроек на дисплее по очереди будут отображаться «Автоматика» и «ИЗМЕРЕННОЕ ЗНАЧЕНИЕ».

① Если сенсор подключен, измеренное значение в люкс появится на дисплее (только при питании от сети).

## 5. Настройки и функции

### Установка значений люкс



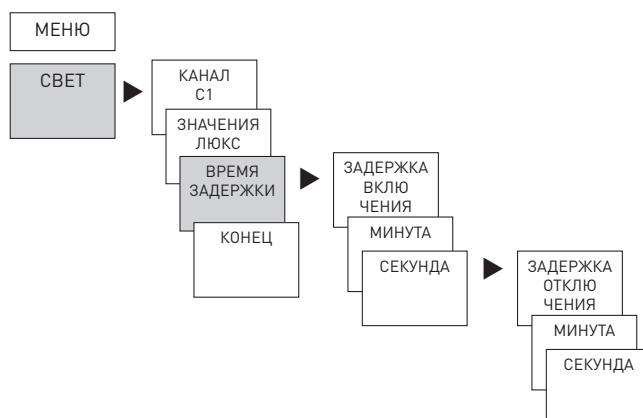
① Предварительная установка порога включения и отключения прибора составляет 15 люкс

- Нажать МЕНЮ
- Выбрать СВЕТ, подтвердить нажатием ОК
- Выбрать КАНАЛ C1 или C2, подтвердить нажатием ОК
- Выбрать значение в ЛЮКС, подтвердить нажатием ОК
- Выбрать ЛЮКС ВКЛ., подтвердить нажатием ОК
- Появляется ПОНЕДЕЛЬНИК, подтвердить нажатием ОК.
- Настроить ЗНАЧЕНИЕ В ЛЮКС, например 500 люкс, подтвердить нажатием ОК
- Выбрать КОПИРОВАТЬ или СОХРАНИТЬ В ПАМЯТИ
- Для сохранения нажать ►, подтвердить нажатием ОК
- Для копирования нажать ОК

### Типичные значения яркости

Дневной свет (яркий)	80 000 люкс
Офисные помещения	500 люкс
Коридоры и лестницы	100–150 люкс
Уличное освещение	15 люкс
Полнолуние	около 0,3 люкс

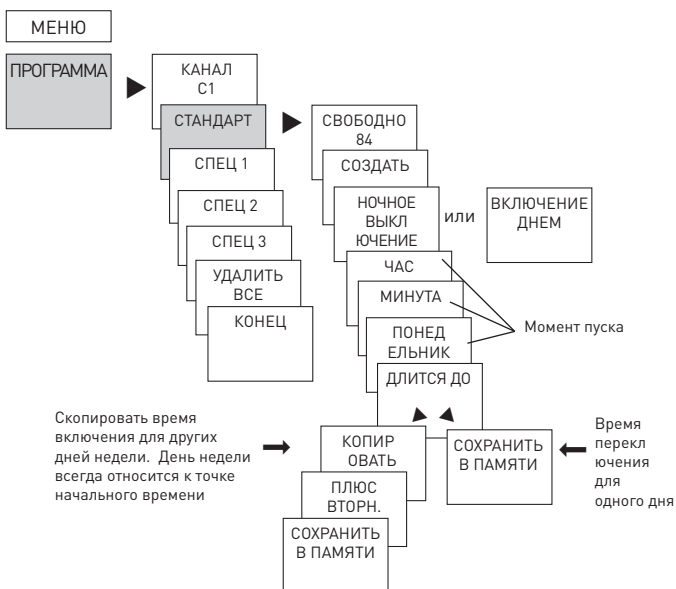
### Установка значений времени задержки



① Предварительно установленное значение времени задержки включения/отключения составляет 1 минуту, чтобы избежать ошибочных включений в связи с молнией, автомобильными фарами и т. д. В момент отсчета времени задержки мигает индикатор состояния канала ON/OFF.

- Нажать МЕНЮ
- Выбрать СВЕТ, подтвердить нажатием ОК
- Выбрать КАНАЛ С1 или С2, подтвердить нажатием ОК
- Выбрать ВРЕМЯ ЗАДЕРЖКИ, подтвердить нажатием ОК
- Выбрать ВРЕМЯ ЗАДЕРЖКИ ВКЛ., подтвердить нажатием ОК
- С помощью кнопок + или – установить часы, минуты, секунды и подтвердить нажатием ОК

## Программирование времени переключения в стандартной программе



① Время переключения всегда состоит из момента пуска и момента окончания

① Свободно 84 места для сохранения

Пример: включить освещение спортивного зала пн.–пт. с 7:30 до 12:00

- Нажать МЕНЮ
- Выбрать ПРОГРАММА, подтвердить нажатием ОК
- Выбрать КАНАЛ С1 или С2, подтвердить нажатием ОК
- Выбрать СТАНДАРТ, подтвердить нажатием ОК
- Выбрать СОЗДАТЬ, подтвердить нажатием ОК
- Выбрать НОЧНОЕ ВЫКЛЮЧЕНИЕ или ДНЕВНОЕ ВКЛЮЧЕНИЕ, подтвердить нажатием ОК
- Настроить время включения (пн.–пт., 7:30), подтвердить нажатием ОК
- Настроить ДЛИТСЯ ДО, подтвердить нажатием ОК
- Выбрать КОПИРОВАТЬ, подтвердить нажатием ОК
- Появляется ПЛЮС ВТОРНИК, подтвердить нажатием ОК, также нажатием ОК подтвердить дни недели ср., чт., пт.
- Далее нажимать ►, пока не появится СОХРАНИТЬ.
- Подтвердить нажатием ОК.

## Настройка специальных программ

- Приборы LUNA 121 top3 RC и LUNA 122 top3 RC имеют 3 специальные программы, с помощью которых переключение может выполняться согласно календарным датам.
- Каждую специальную программу можно активировать для одного диапазона значений для даты или нескольких.
- Существует 3 вида диапазонов значений для даты:

- Фиксированный диапазон значений для даты: например, момент пуска: 02.04.2018 в 16:00 момент окончания: 24.04.2018 в 10:00
- Ежегодно повторяющийся диапазон значений для даты, например, Рождество: момент пуска: 24.12 каждого года в 18:00 момент окончания: 26.12 каждого года в 23:00
- Диапазон значений для дат, зависящих от даты Пасхи например, первый и второй день Троицы: момент пуска: на 49-й день после Пасхи в 00:00, ежегодно, момент окончания: на 51-й день после Пасхи в 00:00, ежегодно

① Список праздников можно выбрать через приложение или программное обеспечение OBE-LISK. Диапазоны значений для даты создаются автоматически.

① Ввести 24:00 часа не представляется возможным. Необходимо запрограммировать 0:00 часов следующего за ним календарного дня.

## Установка правила для пасхи

① Установка ПРАВИЛА ПАСХИ выполняется в меню ВРЕМЯ/ДАТ.

## Праздники в Германии, дата которых зависит от даты Пасхи

	дней до/после пасхального воскресенья	
Праздничный день	Начало	Окончание
Последний понедельник Масленицы	- 48 дней 0:00 часов	- 47 дней 0:00 часов
Страстная пятница	- 2 дня 0:00 часов	- 1 день 0:00 часов
Понедельник пасхальной недели	+ 1 день 0:00 часов	+ 2 дня 0:00 часов
Вознесение Христово	+ 39 дней 0:00 часов	+ 40 дней 0:00 часов
Второй день Троицы	+ 50 дней 0:00 часов	+ 51 день 0:00 часов
Праздник тела и крови Господней	+ 60 дней 0:00 часов	+ 61 день 0:00 часов

● **Специальная программа 1**

- Значения освещенности для Вкл. и Выкл.
- Опционально, 1 ночной период отключения
- Опционально, 1 дневное включение
- Активно в запрограммированных диапазонах календарных дат

**Пример:** Стандартная программа включает уличное освещение в зависимости от значений освещенности.

Запрограммирован один ночной период отключения с 23:00 до 04:00. Специальная программа 1 активна в диапазоне значений для даты с 12:00 (30 апреля) до 12:00 (1 мая). Поскольку ночной период отключения не запрограммирован, уличное освещение остается включенным в течение всей ночи.

● **Специальная программа 2**

- **Длительн. ВКЛ.**
- В пределах заданных диапазонов значений для даты всегда вкл.

**Пример:** стандартная программа включает световую рекламу только по ночам.

Специальная программа включает световую рекламу в постоянный режим во время недели акций с 9:00 (17.04.2018) до 18:00 (24.04.2018).

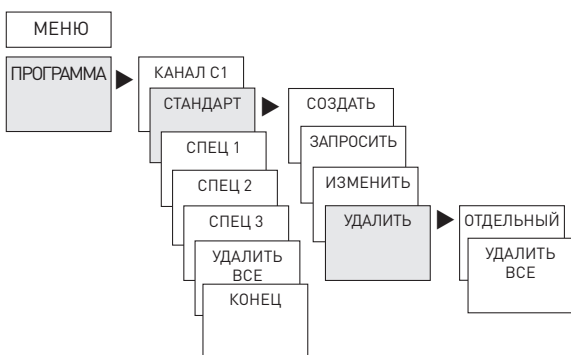
● **Специальная программа 3**

- **Длительн. ВЫКЛ.**
- В пределах заданного диапазона значений для даты всегда выкл.

**Пример:** Стандартная программа включает освещение парковки в соответствии с настроенными значениями освещенности.

Специальная программа отменяет включение освещения парковки с 0:00 (14 июля) до 04:00 (15 июля)..

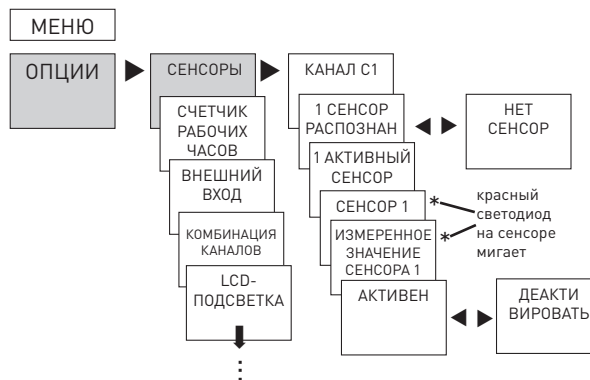
**ВРЕМЯ ПЕРЕКЛЮЧЕНИЯ**



- Нажать МЕНЮ.
- Выбрать ПРОГРАММА, подтвердить нажатием ОК
- Выбрать КАНАЛ C1 или C2, подтвердить нажатием ОК
- Выбрать СТАНДАРТ, СПЕЦ 1 или СПЕЦ 2, подтвердить нажатием ОК
- Выбрать УДАЛИТЬ, подтвердить нажатием ОК
- Выбрать ОТДЕЛЬНЫЙ или УДАЛИТЬ, подтвердить нажатием ОК

**Присвоение сенсоров**

❗ Присвоение СЕНСОРОВ выполняется в меню ОПЦИИ.



➤ Нажать МЕНЮ (см. рисунок).

**Возможности подключения**

- 1 LUNA + макс. 4 световых сенсора
- 1 LUNA + макс. 3 световых сенсора + 1 антенна DCF
- макс. 10 LUNA
- Σ макс. 16 приборов (LUNA + световые сенсоры)

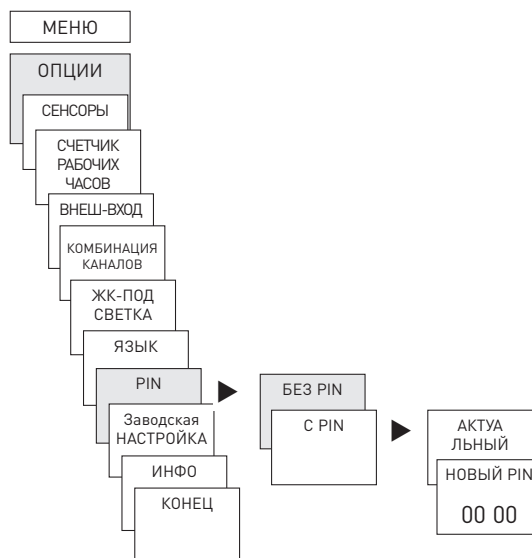
❗ Предварительная установка: все подключенные сенсоры активны для всех каналов. Действует всегда тот сенсор, который посылает самое низкое значение люкс.

**Активировать PIN-код**

PIN-код задается в меню ОПЦИИ.

❗ Если Вы потеряли номер PIN, позвоните в горячую линию Theben.

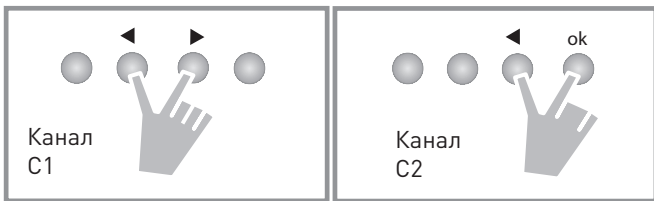
❗ Будьте готовы сообщить серийный номер.



## Настройка ручного переключения и включения на длительный период

Настройка ручного переключения и включения на длительный период выполняется в меню РУЧНОЙ РЕЖИМ или (при автоматической индикации) посредством комбинации кнопок (см. рисунок).

- Ручное переключение:  
Изменение состояния канала до следующего автоматического или запрограммированного переключения.
- Включение на длительный период:  
пока активно включение на длительный период (ВКЛ. или ВЫКЛ.), пороги переключений и запрограммированное время переключения не действуют



### Активирование ручного переключения

➤ Нажать обе кнопки одновременно в течение непродолжительного времени

### Активирование включения на длительный период

➤ Нажать обе кнопки одновременно и удерживать в течение 2 секунд

### Отмена ручного переключения и включения на длительный период

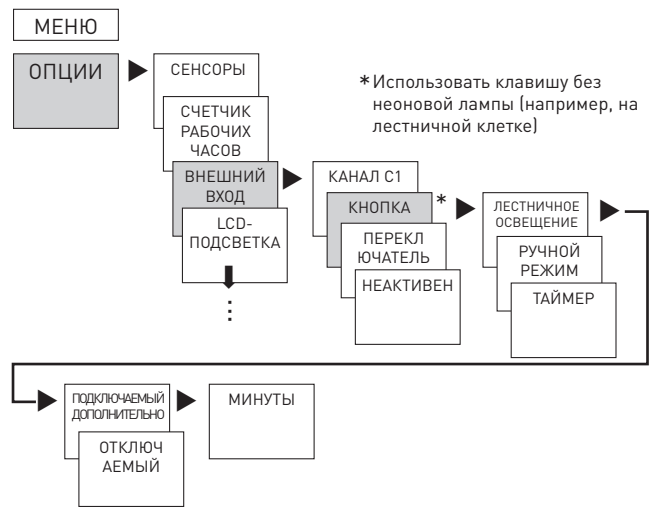
➤ Нажать обе кнопки одновременно

## Настроить внешний вход (только для LUNA 122 top3 RC)

Для канала можно настроить ВНЕШНИЙ ВХОД (см. изображение) с различными функциями. Можно выбрать 3 подменю: неактивен, кнопка (функция), переключатель (функция)

- НЕАКТИВНО: внешнему входу не назначена функция
- КНОПКА: можно выбрать ручной режим (ручное переключение), таймер (таймер обратного отсчета) и таймер лестничного освещения
- ПЕРЕКЛЮЧАТЕЛЬ: можно выбрать ДЛИТЕЛЬН. ВКЛ., ДЛИТЕЛЬН. ВЫКЛ. и ТОЛЬКО ОСВЕЩЕННОСТЬ.

① Если функция активируется с помощью внешней клавиши/переключателя, то на дисплее отображается ВНЕШНЕЕ.



\* Использовать клавишу без неоновой лампы (например, на лестничной клетке)

➤ Нажать МЕНЮ, выбрать с помощью ВНЕШН. ВХОД и следовать инструкциям на дисплее

- ① Для GPS требуется дополнительный блок питания, если к антенне подключен только один прибор.
- ① При подключении антенны GPS (9070610) соблюдайте руководство по эксплуатации.

Минимальное число участников, необходимых для работы антенны GPS:

- 2 недельных таймера TR 611 top3 RC, SELEKTA 171 top3 RC LUNA 121–122 top3 RC с питанием по 50 мА или
- 1 недельный таймер с питанием 50 мА и 1 блок питания top2 GPS (9070892) с питанием 50 мА

## Настройка блокировки каналов (только для LUNA 122 top3)

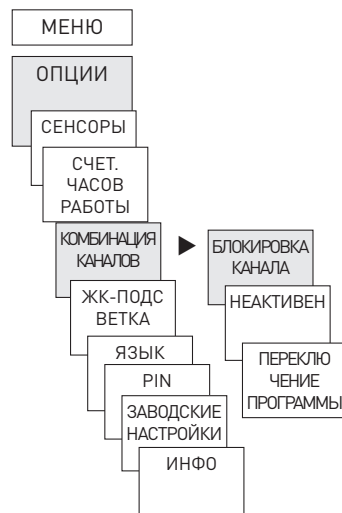
В некоторых ситуациях нельзя одновременно включать два канала!

Для этого можно заблокировать каналы по отношению друг к другу.

- ① Блокировка каналов предотвращает их одновременное включение.

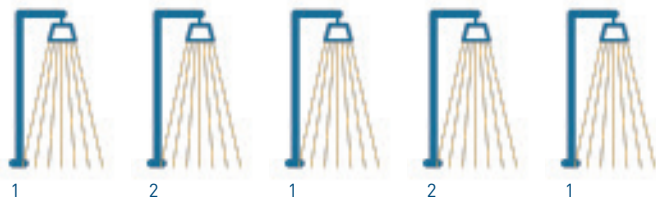
Если один канал включен, второй канал включится только после того как будет выключен первый канал и пройдет время ожидания 1 с.

Если оба канала включаются в одно время, то канал 1 имеет приоритет.



## Комбинация каналов

Комбинация каналов сокращает затраты на техническое обслуживание при износе осветительных средств и позволяет экономить энергию.



Астрономическое включение при заходе солнца



Выключайте второй канала в определенное время, чтобы сэкономить энергию и сохранить основное освещение.



Заменяйте отключенный канал еженедельно/ежедневно, чтобы равномерно расходовать потребители.

## Переключение программ (только для LUNA 122 top3 RC)

Главным применением переключения программ является уличное освещение: часто выключают каждую вторую лампу в ночное время с 23:00 до 05:00. В результате происходит неравномерное использование ламп. Если теперь каждую вторую неделю с помощью переключения в программе будет происходить смена каналов с первого (С1) на второй (С2) канал, использование ламп станет равномерным. Переключение программ можно выполнять каждый второй календарный день или каждую вторую неделю.

- Каждый календарный день: необходимо время суток для переключения
- Еженедельно: необходим день недели (понедельник — воскресенье) и время суток для переключения

Если переключение программ активировано, программы каналов 1 и 2 будут сменяться ежедневно или еженедельно (только коммутационные программы, введенные в ПРОГРАММЫ, а не программа каникул, таймер и т. п.).

## Каждый календарный день:

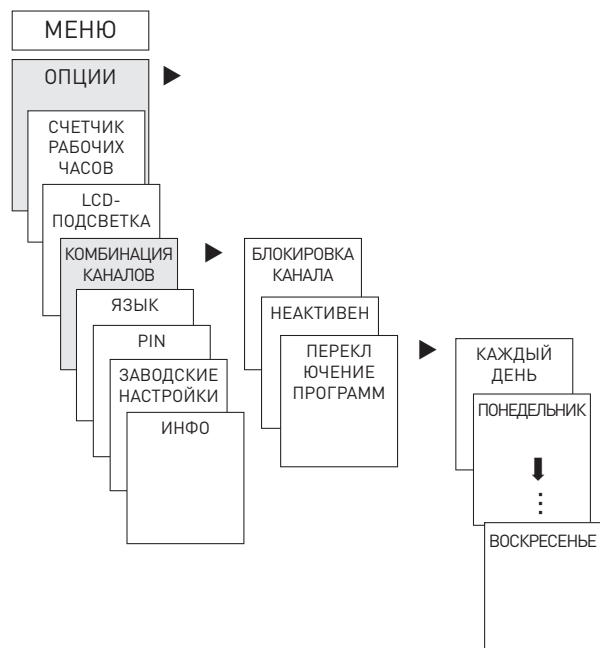
настроить можно только час переключения.

Календарные дни года начинают последовательно отсчитываться с 1 января под номером 1 со следующим присвоением:

- нечетный номер дня и время суток, предшествующее часу переключения → нормальный режим
- нечетный номер дня и время суток, соответствующее часу переключения или после него → смена программ С1 — С2
- четный номер дня и время суток, предшествующее часу переключения → смена программ С1 — С2
- четный номер дня и время суток, соответствующее часу переключения или после него → нормальный режим

## Еженедельно:

- Настраивается день недели и час переключения (начало в воскресенье, в 12:00 часов). Номера недель согласно ISO 8601. При этом имеет место следующее присвоение:
- нечетная календарная неделя и на неделе, предшествующей точке времени переключения → нормальный режим
- нечетная календарная неделя и на неделе после точки времени переключения → смена программ С1 — С2
- четная календарная неделя и на неделе перед точкой времени переключения → смена программ С1 — С2
- четная календарная неделя и на неделе после точки времени переключения → нормальный режим



Если выбрано переключение программ, можно выбрать день недели или КАЖДЫЙ ДЕНЬ, а затем ввести час переключения (возможно только в формате целого часа). В заключение происходит возврат в КОМБИНАЦИЮ КАНАЛОВ.

## Счетчик часов наработки

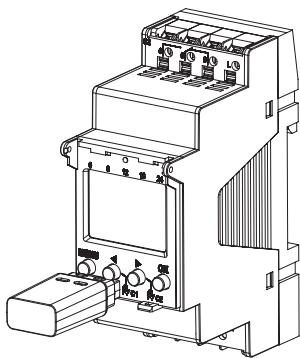
Часы работы канала (реле) отображаются и удаляются в меню ОПЦИИ. Если время работы превысит заданное в меню «Обслуживание» значение, на дисплее отобразится СЕРВИС.

Пример: замена осветительного прибора через 5 000 часов.

- Удалить часы эксплуатации или увеличить значение, установленное сервисной службой (например, до 10 000 часов)

## Использование Bluetooth OBELISK top3

Все функции можно перенести на прибор также с помощью карты памяти Bluetooth OBELISK top3 (9070130).



### Копирование OBELISK → LUNA

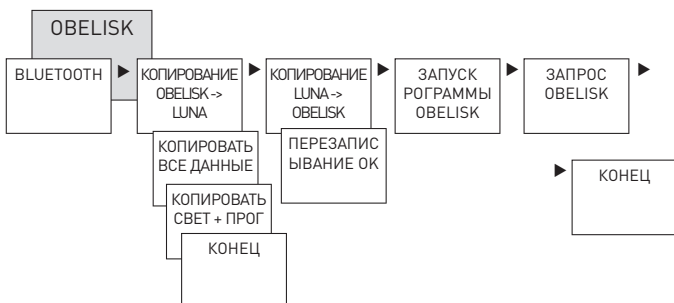
Копирует коммутационную программу, а также (на выбор) все настройки выключателя освещенности (например, внешний вход, формат времени и т. п.) с карты памяти в выключатель освещенности.

### Копирование LUNA → OBELISK

Копирует все коммутационные программы и настройки выключателя освещенности на карту памяти.

### Запуск программы OBELISK

Принимает пороговые значения и время переключения, запрограммированные на карте памяти, и выполняет их. При извлечении карты памяти происходит активация значений времени переключения выключателя освещенности.



## Соединение выключателя освещенности, Bluetooth OBELISK top3 и Smartphone (с приложением)

Устройства серии top3 можно программировать с помощью приложения (для Android, iOS) через мобильные терминалы. Коммуникация осуществляется через Bluetooth OBELISK top3. На устройство передаются коммуникационные программы и посылаются непосредственные команды переключения.

- Скачайте приложение OBELISK top3 в App Store или Google Play Store



❗ Соединение Bluetooth возможно только в автоматическом режиме, а не в ручном, как ОПЦИИ и т. д.

- Откройте приложение и активируйте его одной из трех команд: «Загрузка» ⬇️, «Ручное управление» 🖱️ или «Пересылка» 📡

На дисплее появится устройство/список устройств.



- Нажмите «Соединить»



- Нажать на выключателе освещенности на ОК  
Появится BLUETOOTH АКТИВЕН
- В течение 30 с нажмите в приложении на «Соединение»





Теперь можно создавать и выгружать проекты.



## Перезапустить выключатель освещенности

- Нажать одновременно 4 кнопки  
Теперь вы можете выбрать СОХРАНЕНИЕ ПРОГРАММЫ или УДАЛЕНИЕ ПРОГРАММЫ

## 6. Технические характеристики

Рабочее напряжение:	110–230 В +10 %/-15 %
Частота:	50–60 Гц
Диапазон яркости:	1–99 000 люкс
Задержка включения/отключения:	0–59 мин
Режим энергосбережения:	0,8 Вт
Коммутируемый выход:	Допускается переключение любых внешних проводов
Контакт:	μ-контакт, перекидной контакт
Макс. коммутационная способность	16 А (при 250 В, cos φ = 1)
Коммутационная способность	10 А (при 250 В, cos φ = 0,6)
Мин. коммутационная способность	10 мА/230 В перем. тока 100 мА/24 В перем. тока/ пост. тока
Резерв продолжительности хода:	10 лет
Минимальное время задержки срабатывания	1 с
Точность коммутации	До секунды
ПО	Класс А
Номинальное импульсное напряжение	4 кВ
Степень загрязнения	2
Нагрузка ламп накаливания:	2600 Вт
Нагрузка галогенных ламп:	2600 Вт
Люминесцентные лампы (KVG): без компенсации: с компенсацией последовательными конденсаторами: с параллельной компенсацией:	2600 ВА 2600 ВА 1300 ВА (130 мкФ)
Люминесцентные лампы (EVG — электронные пускорегулирующие аппараты):	1100 Вт
Светодиодные лампы (< 2 Вт):	30 Вт
Светодиодные лампы (>2 Вт):	600 Вт

Допуст. температура окр. среды:	–25 °С ... +55 °С, –40 °С ... +70 °С (сенсор)
Класс защиты:	II (датчик освещенности III) при правильном монтаже
Bluetooth OBELISK top3 – Степень защиты – Температура – Дальность действия	IP40 –30 °С...+55 °С 15 м на открытом пространстве
Степень защиты: Прибор Световой сенсор, монтируемый сверху Встраиваемый световой сенсор	IP 20 IP 55 IP 66 (лицевая сторона, во встроеном положении) IP 40 (обратная сторона)

- ① Дисплей выключателя освещенности имеет полную функциональность только при температуре от 5 до 55 °С.

## 7. Контакты

Theben AG  
Hohenbergstr. 32  
72401 Haigerloch  
ГЕРМАНИЯ  
Тел. +49 7474 692-0  
Факс: +49 7474 692-150

Горячая линия  
Тел. +49 7474 692-369  
hotline@theben.de  
Адреса, телефонные номера и т. д.  
[www.theben.de](http://www.theben.de)